

Wspornik słupowy FTTH YK-07

Opis

Wspornik słupowy FTTH Y07 przeznaczony jest do stosowania w napowietrznych liniach światłowodowych. Wykonany z nylonu odpornego na promieniowanie UV. Montowany do słupa za pomocą śruby lub taśmy stalowej.



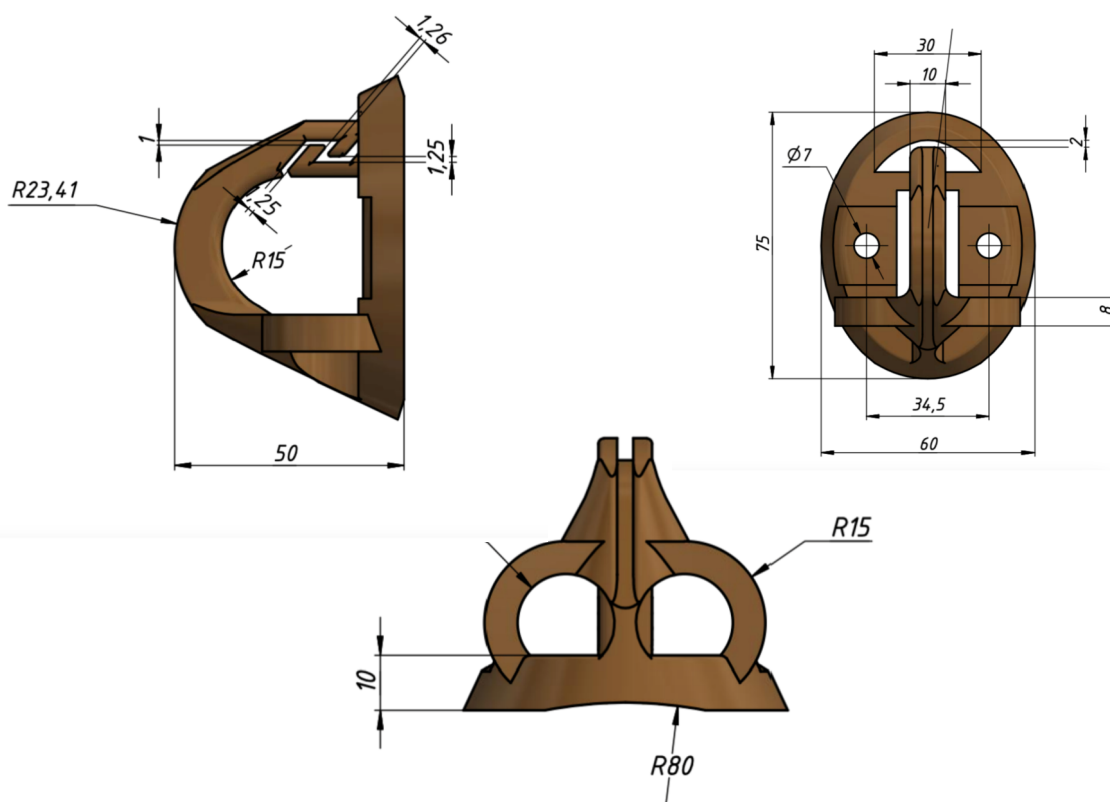
Zastosowanie

Telekomunikacyjne linie napowietrzne, energetyka, budownictwo, przemysł.

Właściwości

Symbol	Materiał	Waga [kg]	Max. napężenie [kN]
YK-07	nylon odporny na promieniowanie UV	0,03	1.5

Zdjęcia



Jak zamawiać

YK-07 Wspornik słupowy FTTH YK-07